

エアシャワー

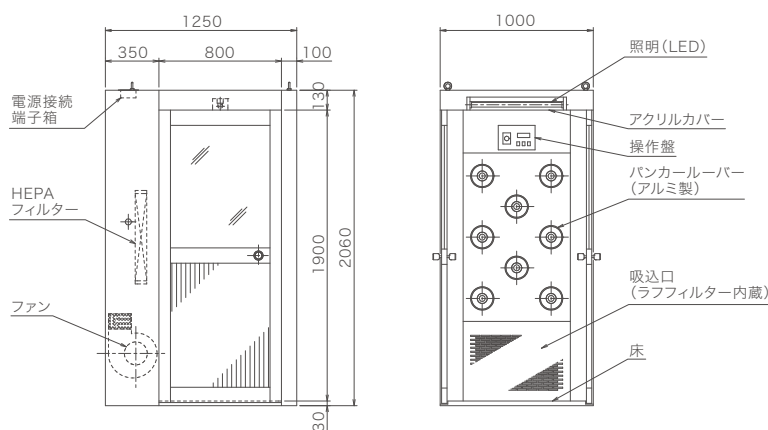
本体寸法、運転方法、各種オプション等のご要望に応じて設計



作業用エアシャワー

仕様一例

作業用標準型エアシャワー (AS-1000AA)



※本カタログ記載の寸法や数値は、変更となる可能性がございますので、ご注文前にご確認ください。

標準仕様・種類

形式	AS-1000AA	AS-1000BB	AS-1500AA	AS-2000BB
集塵効率	0.3 μ mPAO粒子にて99.97%以上			
集塵フィルター	プレフィルター:可洗不織布 メインフィルター:HEPAフィルター			
吹出し風速(50Hz/60Hz)	約23/25m/sec.			
本体L寸法	1000mm		1500mm	2000mm
吹出ノズル	8個	16個	8個	32個
本体	ボンデ鋼板メラミン焼付塗装			
間口有効寸法	800mm			
起動方法	タイマー連動	光電管スイッチ		
	連続	手動切替スイッチ		
照明	20W		40W	
消費電力(W)	470/640	940/1180	470/640	1880/2360

形式の説明

AS - 1000 A A	① エアシャワー	③ A:片吹 B:両吹
① ② ③ ④	② L寸法(mm)	④ A:手動扉 B:自動扉

- ・その他の形式も準備しております。又、ご要望のサイズ、運転方法も設計いたします。
- ・オプションには次のものを用意しております。

エアーカーテン/電磁ロック/インターホン/天井吹き

方式	種類	
吹出	片吹	
	両吹	
ドア	天井吹との組合せ	
	手動	スライド式 スイング式
	自動	片開 両開
	エアーカーテン	
入退室方向	直進	
	L進(直角形) T進(三方向ドア)	
床	有	フラット形 グレーチング形
	無	既存の床を用いる
エアー吹出し始動	光電管スイッチ	
	押しボタンスイッチ	
防爆	非防爆(標準)	
	安全増防爆	
	耐圧防爆	